



Protocolo Bionano Prep SP de aislamiento de ADN de pellet de células congeladas v2

Número de documento: 30398

Revisión del documento: A

Índice

Aviso legal	3
Historial de revisiones.....	4
Descripción general del flujo de trabajo	5
Kit Bionano Prep SP de aislamiento de ADN y materiales proporcionados por el usuario	6
Contenido del kit Bionano Prep SP de aislamiento de ADN a partir de sangre y células v2 (N.º de referencia 80042, 10 preparaciones)	6
Materiales proporcionados por el usuario.....	6
Introducción y notas importantes	7
Introducción	7
Notas importantes	7
Protocolo Bionano Prep SP de aislamiento de ADN a partir de células congeladas v2.....	10
Aislamiento del gDNA (3 horas)	10
Homogeneización de la solución de gDNA (70 minutos)	14
Cuantificación de gDNA (45 minutos).....	15
Solución de problemas	17
El gDNA se libera del disco Nanobind.....	17
El gDNA no es homogéneo antes del marcaje.	17
El gDNA no es viscoso.....	17
Apéndice: Preparación de pellet de células congeladas para almacenamiento	18
Asistencia técnica	20

Aviso legal

Para uso exclusivo en investigación. No debe utilizarse en procedimientos de diagnóstico.

Este material está protegido por las leyes de derechos de autor de Estados Unidos y tratados internacionales. Se prohíbe el uso no autorizado de este material. Ninguna parte de la publicación puede copiarse, reproducirse, distribuirse, traducirse, someterse a ingeniería inversa o transmitirse de ninguna forma ni por ningún medio, ya sea conocido o desconocido, sin el permiso previo, expreso y por escrito de Bionano Genomics. Copiar, según la ley, incluye traducir a otro idioma o formato. Se pretende que la información técnica que se incluye en este documento se utilice para los destinos finales permitidos por la ley de EE. UU. Se prohíbe cualquier desviación contraria a la ley de EE. UU. Este documento representa la información más reciente disponible en el momento de su publicación. Debido a los esfuerzos continuos para mejorar el producto, pueden producirse cambios técnicos que no estén recogidos en este documento. Bionano Genomics se reserva el derecho de realizar cambios en las especificaciones y en el resto de la información contenida en esta publicación en cualquier momento y sin previo aviso. Póngase en contacto con el Servicio de soporte al cliente de Bionano Genomics para obtener la información más reciente.

BIONANO GENOMICS RENUNCIA A TODAS LAS GARANTÍAS CON RESPECTO A ESTE DOCUMENTO, EXPRESAS O IMPLÍCITAS, INCLUIDAS, ENTRE OTRAS, LAS DE COMERCIALIZACIÓN O IDONEIDAD PARA UN PROPÓSITO EN PARTICULAR. EN LA MAYOR MEDIDA PERMITIDA POR LA LEY, BAJO NINGUNA CIRCUNSTANCIA BIONANO GENOMICS SERÁ RESPONSABLE, YA SEA POR CONTRATO, AGRAVIO, GARANTÍA, O CONFORME A CUALQUIER ESTATUTO O CUALQUIER OTRO FUNDAMENTO DE DAÑOS ESPECIALES, INCIDENTALES, INDIRECTOS, PUNITIVOS, MÚLTIPLES O EMERGENTES QUE SE RELACIONEN CON ESTE DOCUMENTO O QUE SURJAN DE ESTE DOCUMENTO, INCLUIDO, ENTRE OTROS, SU USO, SEAN PREVISIBLES O NO E INDEPENDIENTEMENTE DE QUE BIONANO GENOMICS ESTÉ INFORMADO DE LA POSIBILIDAD DE TALES DAÑOS.

Patentes

Es posible que los productos de Bionano Genomics® estén protegidos por una o más patentes estadounidenses o extranjeras.

Marcas comerciales

El logotipo de Bionano Genomics y los nombres de los productos o servicios de Bionano Genomics son marcas comerciales registradas o marcas comerciales propiedad de Bionano Genomics en Estados Unidos y en otros países.

Bionano Genomics®, Irys®, IrysView®, IrysChip®, IrysPrep®, IrysSolve®, Saphyr®, Saphyr Chip®, Bionano Access® y Bionano EnFocus™ son marcas comerciales de Bionano Genomics, Inc. Las demás marcas comerciales son propiedad exclusiva de sus respectivos dueños.

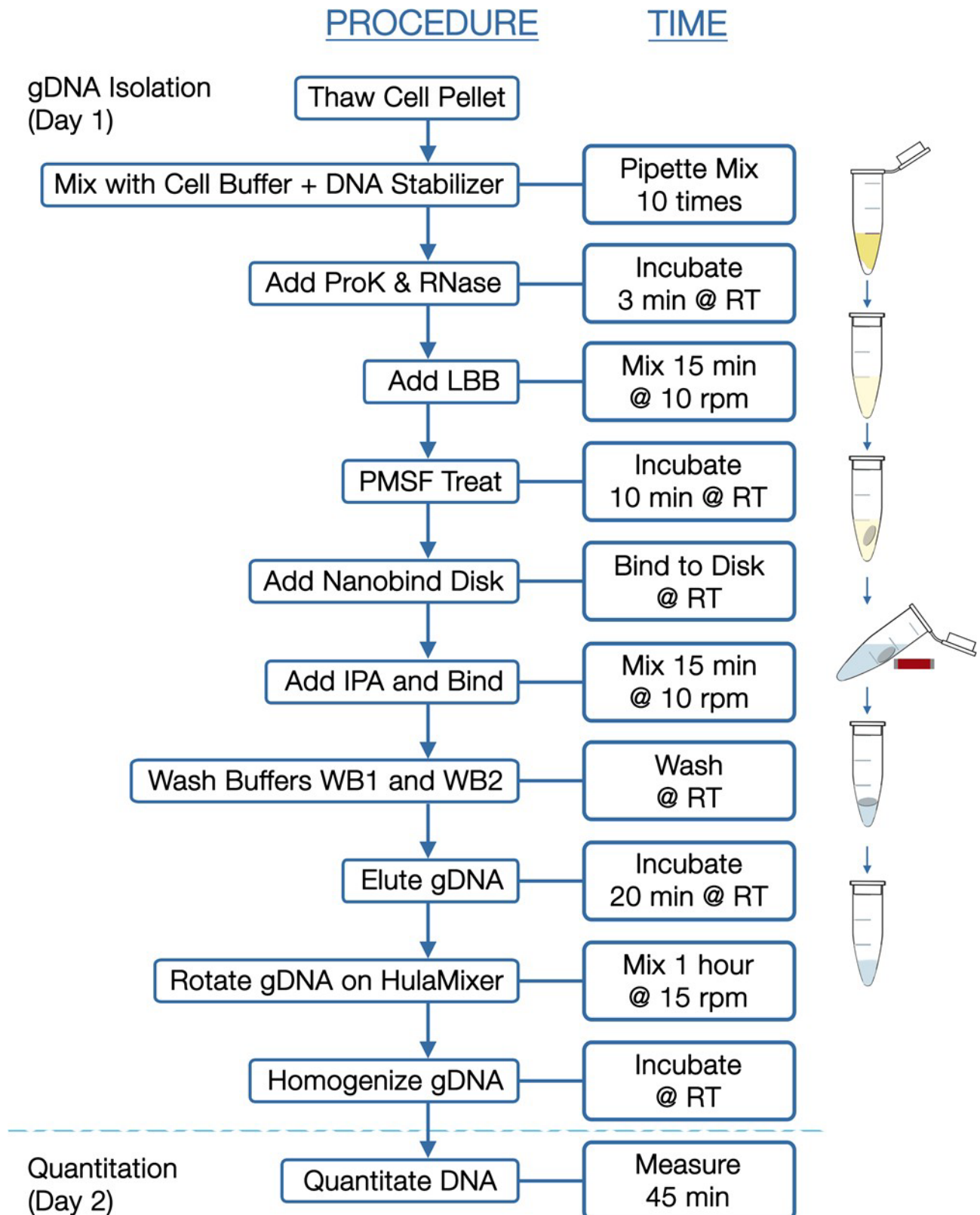
No se otorga ni se da a entender ninguna licencia para utilizar ninguna marca comercial de Bionano Genomics. Los usuarios no pueden utilizar estas marcas comerciales sin previo consentimiento por escrito de Bionano Genomics. El uso de estas marcas registradas o de cualquier otro material, excepto en la medida en que lo permita este documento, está expresamente prohibido y puede infringir las leyes federales u otras leyes aplicables.

© Copyright 2022 Bionano Genomics, Inc. Todos los derechos reservados.

Historial de revisiones

Revisión	Fecha de lanzamiento	Notas
A	04.15.2022	Publicación inicial. Traducido al español

Descripción general del flujo de trabajo



Kit Bionano Prep SP de aislamiento de ADN y materiales proporcionados por el usuario

Contenido del kit Bionano Prep SP de aislamiento de ADN a partir de sangre y células v2 (N.º de referencia 80042, 10 preparaciones)

Artículo	Cantidad	Número de referencia	Almacenamiento
Discos Nanobind de 4 mm	10 discos	20402	Temperatura ambiente (entre 18 y 25 °C)
Tubos de microcentrifuga Protein LoBind de 1,5 ml	10 tubos	20422	Temperatura ambiente (entre 18 y 25 °C)
Tubos de microcentrifuga Protein LoBind de 0,5 ml	10 tubos	20421	Temperatura ambiente (entre 18 y 25 °C)
Enzima RNasa A	200 µl	20373	Refrigerar (4 °C)
DNA Stabilizer	350 µl	20423	Temperatura ambiente (entre 18 y 25 °C)
Tubos de microcentrifuga estándar de 2,0 ml	10 tubos	20396	Temperatura ambiente (entre 18 y 25 °C)
Cell buffer	50 ml	20374	Temperatura ambiente (entre 18 y 25 °C)
Proteinasa K	0,5 ml	20372	Temperatura ambiente (entre 18 y 25 °C)
Buffer de lisis y unión (LBB)*	2,5 ml	20375	Temperatura ambiente (entre 18 y 25 °C)
Buffer de lavado 1 concentrado (2,5 veces) (WB1)*	3,25 ml	20376	Temperatura ambiente (entre 18 y 25 °C)
Buffer de lavado 2 concentrado (2,5 veces) (WB2)	5 ml	20377	Temperatura ambiente (entre 18 y 25 °C)
Buffer de elución (EB)	1,1 ml	20378	Temperatura ambiente (entre 18 y 25 °C)
Funda de plástico para el recuperador del disco magnético	10	20381	Temperatura ambiente (entre 18 y 25 °C)

* Consulte la sección Notas importantes para obtener información sobre residuos peligrosos.

Materiales proporcionados por el usuario

Artículo	Proveedor	N.º de catálogo
Día 1: recuento, sedimentación, aislamiento y homogeneización del gDNA		
Bionano Prep SP Magnetic Retriever (paquete de 2)	Bionano Genomics	80031
Hemocitómetro y microscopio de contraste de fase o contador celular automatizado	Proveedor general de suministros de laboratorio	
Gradilla de tubos magnética DynaMag-2	Thermo Fisher	12321D
Mezclador de muestras HulaMixer	Thermo Fisher	15920D
Tubos de microcentrifuga de 1,5 ml, sin nucleasas	VWR	87003-294
Fluoruro de fenilmetilsulfonilo (PMSF), 100 mM	Sigma-Aldrich	93482
Etanol, absoluto (100%), grado de biología molecular	Sigma-Aldrich	E7023
Isopropanol (IPA), ≥99,5 %, grado de biología molecular	Fisher Scientific	A461-212
Concentrado desinfectante, TexQ TX651	Texwipe	TX651
Lejía para eliminación de medios celulares	Proveedor general de suministros de laboratorio	
Tubos de centrifuga cónicos, 50 ml, PP	Thermo Fisher o equivalente	14-432-22
Tubos de centrifuga cónicos de 15 ml, PP	Fisher Scientific	05-539-12
Centrifuga con rotor para tubos de 1,5 ml (2200 x g)	Proveedor general de suministros de laboratorio	
Centrifuga con rotor de cestillo basculante para tubos cónicos de 15 ml para concentrar las células del medio (centrifugado a 2200 x g)	Proveedor general de suministros de laboratorio	
Cubo de hielo y hielo	Proveedor general de suministros de laboratorio	
Pipetas estériles desechables de 5 y 10 ml (TD +)	Proveedor general de suministros de laboratorio	
Minicentrífuga de mesa (2200 x g)	Labnet	C1301B
Pinzas puntiagudas	Electron Microscopy Sciences o equivalente	78141-01
Puntas de pipeta de calibre ancho, con filtro, aerosol, 200 µl	VWR o equivalente a Rainin	46620-642
Puntas extralargas de 1000 µl, estériles	VWR o equivalente a Rainin	16466-008
Pipetas (10, 20, 200 y 1000 µl) y puntas de pipeta con filtro sin nucleasas	Proveedor general de suministros de laboratorio	
Día 2: Cuantificación		
Agitador vórtex de sobremesa	Proveedor general de suministros de laboratorio	
Baño ultrasónico (recomendado)	Branson o equivalente	CPX 952-119R
Tubo cónico de 15 ml	Fisher Scientific	05-539-12
Fluorímetro, Qubit	Thermo Fisher o equivalente	Q33216
Kit de análisis Qubit® dsDNA BR (rango amplio)	Thermo Fisher o equivalente	Q32853
Tubos de ensayo Qubit	Thermo Fisher	Q32856
Pipeta de desplazamiento positivo MR-10 (opcional)	Rainin o equivalente	17008575
Puntas de pipeta, 10 µl, C-10 para desplazamiento positivo Pipeta (opcional)	Rainin o equivalente	17008604

Introducción y notas importantes

Introducción

Este protocolo de aislamiento de ADN de células congeladas v2 de Bionano Prep puede proporcionar gDNA de peso molecular ultraalto (UHMW) en menos de 4 horas a partir de 1,5 millones de células de mamíferos. Utiliza un procedimiento de lisis, unión, lavado y elusión que es común para las tecnologías de extracción de gDNA a base de sílice en combinación con un nuevo disco paramagnético. A diferencia de las perlas magnéticas y las columnas de rotación de sílice, que cortan el gDNA de gran tamaño, el disco Nanobind se une y libera el gDNA con una fragmentación significativamente menor, lo que da como resultado un gDNA de UHMW. La alta capacidad de unión del gDNA es el resultado de una novedosa nanoestructura de sílice en el exterior del disco paramagnético termoplástico. Este protocolo se probó utilizando una línea celular linfoblastoide humana inmortalizada con EBV (GM12878) que crece en cultivo en suspensión. El gDNA preparado con este protocolo se ha validado solo con el marcaje DLS. Vea el [Vídeo de formación](#) para conocer los pasos técnicamente críticos y la solución de problemas; los pasos que se mencionan en el vídeo corresponden al protocolo de sangre congelada, pero son los mismos procesos que se detallan aquí.

Descripción general

La lisis celular y la digestión con proteinasa K tienen lugar en un buffer caotrópico y el gDNA liberado se une al disco Nanobind luego del agregado de isopropanol. Después de tres pasos de lavado, el disco se transfiere a un tubo nuevo y el gDNA se eluye del disco. El gDNA de UHMW recuperado se somete a una fragmentación limitada para hacer que el gDNA de UHMW sea más homogéneo. A continuación, el gDNA se mezcla y se atempera durante la noche a temperatura ambiente para facilitar la homogeneidad del ADN y después se determina la concentración. El intervalo característico de tamaño de gDNA es de 50 Kbp a ≥ 1 Mbp.

Notas importantes

Homogeneidad del ADN

El gDNA recuperado se somete a la mezcla con pipeta utilizando la punta de una pipeta estándar de 200 μ l para aumentar la homogeneidad, lo que garantiza un muestreo de ADN uniforme para el marcaje.

Cuantificación del gDNA

La cuantificación del gDNA se utiliza para medir la concentración y sirve como indicador de la homogeneidad del gDNA de UHMW. Se prefiere la cuantificación Qubit sobre otros métodos de cuantificación, ya que también se puede usar para medir la concentración de gDNA de la reacción de marcaje. El análisis de dsDNA de rango amplio (BR) Qubit mide la concentración de gDNA después del aislamiento, mientras que el análisis de dsDNA de alta sensibilidad (HS) mide la concentración de gDNA después del marcaje.

Para medir la homogeneidad del gDNA, es esencial medir la concentración de gDNA en múltiples posiciones en la solución. Dado que el gDNA viscoso es difícil de pipetear, siga las pautas de las secciones Notas importantes y Cuantificación de gDNA a continuación para un pipeteo preciso. Los análisis estándar para la cuantificación de la concentración de gDNA no proporcionarán mediciones precisas de gDNA largo debido a su naturaleza viscosa.

- Para una cuantificación precisa, es necesaria la fragmentación eficaz del gDNA muestreado mediante sonicación o agitación intensa con vórtex.
- El coeficiente de variación (CV) de tres muestras únicas debe ser inferior a 0,30.
- La concentración típica de gDNA es de 50 a 120 ng/ μ l.

Pipeteo de ADN genómico viscoso (gDNA)

Para extraer gDNA viscoso, sujete el tubo de la muestra original para poder verlo de cerca, presione el émbolo de la pipeta hasta el primer tope, sumerja la punta de la pipeta y suelte el émbolo con cuidado y lentamente para comenzar a extraer el gDNA viscoso en la punta mientras se controla cuidadosamente la absorción. Mantenga la punta sumergida incluso después de que la solución viscosa deje de moverse hacia arriba y se nivele. Sea paciente. El gDNA viscoso puede tardar unos segundos en alcanzar los 2 µl. Si suelta el émbolo demasiado rápido se podría producir una burbuja en la punta, lo cual derivaría en una muestra insuficiente (comience de nuevo si esto ocurre). Después de que la solución de la punta se haya nivelado y mientras la punta todavía está sumergida en la solución de gDNA, raspe la punta contra el fondo del tubo de 3 a 5 veces con un movimiento circular. Extraiga la punta de la solución de gDNA e inspecciónela visualmente para confirmar que esté llena hasta 2 µl. Extraer la punta de la pipeta de la solución de gDNA demasiado pronto, o raspar de manera ineficaz para romper las hebras de gDNA de la punta, podría provocar una burbuja en la punta de la pipeta, lo cual indicaría una muestra insuficiente (comience de nuevo si esto sucede).

Manipulación del gDNA

- La mezcla del gDNA recuperado siempre se lleva a cabo con una punta de pipeta de calibre ancho para evitar en lo posible la fragmentación.
- El gDNA recuperado nunca debe congelarse ni agitarse en vórtex.
- El pipeteo del gDNA recuperado para obtener un muestreo preciso siempre se realiza con la punta de una pipeta estándar o de una pipeta de desplazamiento positivo.

Características del gDNA de alta calidad para la cartografía Bionano

- Una solución de gDNA transparente es ideal, pero una solución turbia no siempre se correlaciona con una mala calidad de la muestra.
- El gDNA recuperado en solución es viscoso.
- La presencia de gDNA de tamaño megabases se mide mediante electroforesis en gel de campo pulsado (PFGE).
- El gDNA recuperado es homogéneo cuando se mide con el análisis de cuantificación del gDNA Qubit, con un CV <0,30.

Uso del Bionano Prep SP Magnetic Retriever

- a. Sostenga una funda de plástico por los lados cerca de la parte superior e inserte el Bionano Prep SP Magnetic Retriever en la funda, colocándolo de manera que quede asentado en la parte inferior de la funda.
- b. Inserte el recuperador enfundado en el tubo Protein LoBind para atraer el disco Nanobind al recuperador en la funda.
- c. Levante con cuidado el recuperador enfundado con el disco unido fuera del tubo e inserte el recuperador enfundado en un nuevo tubo Protein LoBind.
- d. Sosteniendo la funda por el lado cercano a la parte superior, con una mano tire del recuperador hacia arriba hasta que el disco Nanobind se separe de la funda y caiga en el nuevo tubo.
- e. Cambie la funda para cada muestra nueva.

Tamaño de la tanda

- Recomendamos procesar un máximo de 6 muestras a la vez.

Eliminación de residuos peligrosos

Los buffers LBB y WB1 contienen clorhidrato de guanidina (GuHCl). El GuHCl es dañino si se ingiere o inhala y causa irritación de la piel y los ojos. NO lo mezcle con lejía o reactivos ácidos. Los residuos líquidos que contienen GuHCl deben descontaminarse de manera segura con un desinfectante de amonio cuaternario antes de eliminarlos en el flujo de residuos peligrosos. Recomendamos lejía para descontaminar el sobrenadante de los pellets y TexQ para descontaminar todas las soluciones mezcladas con GuHCl. Esto cumple con los requisitos de eliminación del estado de California, EE. UU., pero puede ser diferente en su ubicación. Consulte los requisitos locales para la descontaminación y eliminación.

Protocolo Bionano Prep SP de aislamiento de ADN a partir de células congeladas v2

Preparación para el aislamiento de gDNA a partir de pellets celulares congelados

Nota: para obtener los mejores resultados, recomendamos la preparación de pellets celulares congelados como se describe en el Apéndice.

Antes del primer uso

- Verifique el acceso a la centrífuga de mesa con rotor de cestillo basculante que puede acomodar cónicos de polipropileno de 15 ml para concentrar células del medio.
- Verifique que la velocidad de centrifugado de la microcentrífuga de sobremesa sea de 2200 x g.
- El PMSF se descompone rápidamente en soluciones acuosas. Prepare alícuotas de 120 µl en tubos de 1,5 ml con tapón de rosca y almacene el stock y las alícuotas a 4 °C. Cada alícuota será suficiente para diez aislamientos de gDNA.
- Agregue etanol al 100 % a los buffers de lavado (WB1 y WB2) y mezcle bien:
 - Agregue 5 ml de etanol al 100 % al buffer de lavado 1 (WB1) para obtener un volumen final de 8,25 ml.
 - Agregue 7,5 ml de etanol al 100 % al buffer de lavado 2 (WB2) para obtener un volumen final de 12,5 ml.

Configuración

- Reúna los materiales (consulte la sección «Material suministrado por el usuario» más arriba).
- Prepare un baño de agua a 37 °C o un bloque de calor para descongelar los pellets celulares congelados. Verifique la temperatura con un termómetro.
- Para cada muestra, prepare el buffer estabilizador mezclando buffer celular (Bionano) con el DNA Stabilizer (Bionano):
 - 50 µl de buffer estabilizador = 49 µl de buffer celular + 1 µl de DNA Stabilizer, agitar para mezclar y dé un golpe de centrifuga.
- Para la eliminación de residuos, prepare:
 - Un tubo cónico de 50 ml con 5 ml de lejía + 20 ml de agua; invierta varias veces para mezclar.
 - Un tubo cónico de 50 ml con 100 µl de descontaminante TexQ por muestra (para eliminar como residuo peligroso).
- Por cada muestra, etiquete un tubo Protein LoBind de 0,5 ml (Bionano), un tubo Protein LoBind de 1,5 ml (Bionano) y un tubo de 2,0 ml (Bionano).
- Invierta los tubos de PMSF, RNase A (Bionano) y proteinasa K (Bionano) tres veces para mezclar y dé un golpe de centrifuga brevemente. Coloque el PMSF y la RNase A en hielo.

Aislamiento del gDNA (3 horas)

Descongele los pellets celulares congelados, agregue el buffer estabilizador, resuspenda las células y transfíralas a los tubos Protein LoBind.

Nota: para obtener instrucciones importantes sobre la preparación de pellets celulares congelados, consulte el Apéndice.

1. Descongele los pellets celulares que contienen 1,5 millones de células en un baño de agua a 37 °C o en un bloque de calor durante 30 segundos.
2. Agregue 40 µl de buffer estabilizador encima de cada pellet.

3. Rompa el pellet con una punta de calibre ancho de 200 μ l, luego continúe resuspendiendo el pellet pipeteando hacia arriba y hacia abajo 10 veces. Transfiera todo el volumen de suspensión (>40 μ l) a un tubo Protein LoBind previamente etiquetado con una punta estándar de 200 μ l.

Lise y digiera células

4. Añada 50 μ l de proteinasa K y 20 μ l de RNasa A a cada uno de los tubos Protein LoBind que contienen células resuspendidas. **NO PIPETEE LA MEZCLA.**
5. Incube a temperatura ambiente durante 3 minutos.
6. Añada 225 μ l de buffer LBB a la muestra con una punta estándar de 1000 μ l. Tape e invierta el tubo 15 veces para mezclar.

Nota: el buffer LBB es una solución viscosa y espumosa que se adhiere a la punta de la pipeta. Dispense lentamente y cambie las puntas entre dispensación y dispensación para garantizar la precisión del volumen dispensado.

7. Gire la muestra en HulaMixer durante 15 minutos a temperatura ambiente a 10 rpm. No sacuda ni produzca vibraciones.
8. Dé un golpe de centrifuga al tubo durante 2 segundos para recoger el líquido en el fondo del tubo.
9. Agregue 10 μ l de PMSF 100 mM a la porción líquida del tubo. Tape e invierta el tubo 5 veces para mezclar, dé un golpe de centrifuga al tubo durante 2 segundos para recoger el líquido en el fondo del tubo.
10. Incube a temperatura ambiente durante 10 minutos.

Unión, lavado y elución del gDNA

11. Con unas pinzas, transfiera cuidadosamente un solo disco Nanobind al lisado.
Nota: a veces los discos se pueden adherir unos a otros.
12. Agregue 340 μ l de isopropanol al 100 % a todos los tubos. Tape e invierta los tubos 5 veces para mezclar.
13. Ponga la muestra en el HulaMixer durante 15 minutos a temperatura ambiente a 10 rpm. No produzca sacudidas ni vibraciones.

Nota: asegúrese de que el disco Nanobind no permanezca en la tapa del tubo durante las rotaciones iniciales. Si es así, apague el rotador e invierta el tubo hasta que el disco Nanobind vuelva a la solución. Vuelva a colocar el tubo en el HulaMixer y reanude la mezcla.

14. Examine la asociación de gDNA con el disco Nanobind e invierta para aumentar la unión (vea el [Vídeo de formación](#), 0:25):
 - a. Coloque los tubos de muestra en una gradilla de tubos Dynamag transparente e inspeccione visualmente todos los tubos de la gradilla para asegurarse de que el gDNA esté anclado al disco Nanobind.
 - b. Si las hebras de gDNA cuelgan visiblemente bajas, invierta rápidamente 180° para que el gDNA se adhiera al disco Nanobind.
 - c. Se pueden realizar inversiones de 180° muchas veces hasta que la adhesión del gDNA con el disco Nanobind parezca mantenerse sin cambios.

15. Combine la gradilla transparente con la base magnética como se describe a continuación y compruebe que el disco Nanobind esté fijado por el imán cerca de la parte superior del nivel de líquido. Si no es así, vuelva a colocar el tubo la gradilla (vea el [Vídeo de formación](#), 0:50).

Nota: el color del líquido de las siguientes imágenes se modificó con fines ilustrativos.

- a. Invierta la gradilla de tubos Dynamag transparente y colóquela boca abajo con las tapas de muestra tocando la superficie de trabajo. Los tubos estarán en la misma fila de la gradilla y en la fila más alejada de usted.



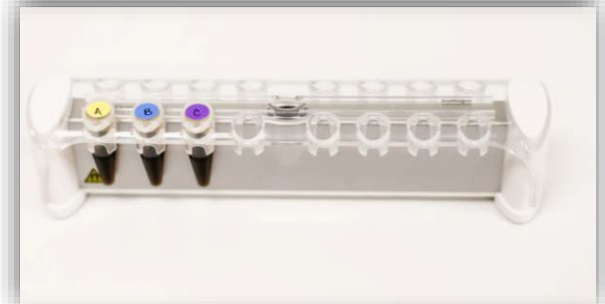
- b. Invierta la base magnética Dynamag y bájela sobre una gradilla transparente.



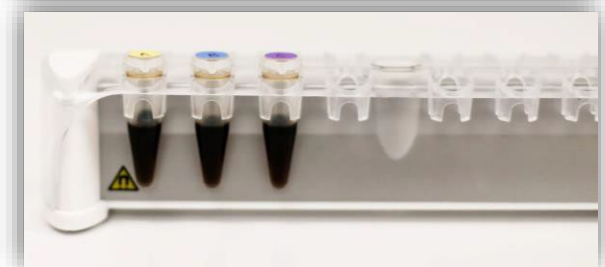
- c. Incline el aparato combinado lentamente 90° hacia usted mientras continúa apoyado en la superficie. Los tubos ahora estarán horizontales y visibles para usted.



- d. Incline el aparato combinado lentamente 90° hacia usted mientras continúa apoyado en la superficie, de modo que quede completamente erguido y los tubos estén frente a usted.



- e. Asegúrese de que el disco Nanobind esté sujeto al imán cerca de la parte superior del nivel de líquido.



16. Ajuste una pipeta de 1000 µl a 1000 µl y una segunda a 700 µl.
17. Extraiga el sobrenadante como se describe a continuación, con cuidado de no aspirar el gDNA (vea el [Vídeo de formación](#), 1:15):
 - a. Incline toda la gradilla a un ángulo de 45° sosteniéndola con una mano (agarre todo el aparato desde abajo con los tubos visibles y las tapas hacia la otra mano).
 - b. Espere 2 segundos para que el gDNA se coloque en el disco Nanobind.
 - c. Extraiga lentamente todo el líquido con una punta extralarga de 1000 µl en ángulo hacia el exterior del disco Nanobind o gDNA para evitar interrupciones.
 - d. Dispense el sobrenadante en un tubo cónico que contenga TexQ.

⚠ Asegúrese de no llevarse el gDNA inspeccionando visualmente la punta con el buffer antes de desecharlo. Si el gDNA es aspirado accidentalmente o se suelta del disco, consulte la sección Solución de problemas a continuación.
18. Realice el lavado con WB1 (vea el [Vídeo de formación](#), 2:21):
 - a. Dispense 700 µl de buffer WB1 directamente sobre los discos dentro de los tubos y ciérrelos.
 - b. Levante la gradilla de tubos transparente para separarla de la base magnética.
 - c. Invierta la gradilla transparente con los tubos a 180° 4 veces para lavar.
 - d. Vuelva a colocar la gradilla para tubos transparente y los tubos con base magnética como se describe en el Paso 15.
 - e. Extraiga el sobrenadante como se describe en el Paso 17.

⚠ Asegúrese de no llevarse el gDNA inspeccionando visualmente la punta con el buffer antes de desecharlo. Si el gDNA se aspira accidentalmente o se suelta del disco, consulte la sección Solución de problemas a continuación.
19. Ajuste la segunda pipeta a 500 µl (anteriormente a 700 µl).
20. Realice el lavado con WB2 (vea el [Vídeo de formación](#), 4:10):
 - a. Dispense 500 µl de Buffer WB2 directamente sobre los discos en los tubos y tápelos.
 - b. Levante la gradilla transparente para separarla de la base magnética.
 - c. Invierta la gradilla transparente a 180° 10 veces para lavar.
 - d. Vuelva a colocar la gradilla para tubos transparente y los tubos con base magnética como se describe en el Paso 15.
 - e. Extraiga el sobrenadante como se describe en el Paso 17.

⚠ Asegúrese de que el gDNA no se extraiga inspeccionando visualmente la punta que contiene el buffer antes de desecharlo. Si el gDNA se aspira accidentalmente o se suelta del disco, consulte la sección Solución de problemas a continuación.
21. Repita el lavado de WB2, paso 20 (vea el [Vídeo de formación](#), 5:50).

Nota: extraiga el buffer de 2 o 3 tubos a la vez y procese hasta el paso de incubación con buffer EB en tandas pequeñas para evitar que el disco o el gDNA se sequen.
22. Abra completamente la tapa del tubo (paralela a la mesa de laboratorio) y levante y separe cada tubo de la base.

23. Muy cerca de un tubo Protein LoBind de 0,5 ml, transfiera el disco Nanobind al tubo Protein LoBind de 0,5 ml con el Bionano Prep SP Magnetic Retriever (consulte la sección Notas importantes para conocer el uso adecuado). Tape el tubo para evitar que el disco se seque (vea el [Vídeo de formación](#), 7:30).
24. Centrifugue el tubo Protein LoBind en una microcentrífuga de sobremesa durante 5 segundos.
25. Extraiga todo el líquido residual del fondo del tubo con una punta estándar de 10 µl.
Nota: es necesario desplazar el disco Nanobind con la punta para alcanzar el líquido en el fondo del tubo. Mueva la punta con un pequeño movimiento circular para extraer todo el líquido residual.
26. Agregue 65 µl del buffer EB al tubo Protein LoBind.
27. Centrifugue el tubo en una microcentrífuga de sobremesa durante 5 segundos.
28. Con una punta estándar de 10 µl, empuje suavemente el disco Nanobind hacia la parte inferior del tubo y asegúrese de que esté completamente sumergido en líquido. El disco debe permanecer paralelo a la superficie de la mesa (vea el [Vídeo de formación](#), 8:20).
29. Incube el disco Nanobind sumergido en el buffer EB a temperatura ambiente durante 20 minutos.
30. Recoja el gDNA extraído transfiriendo el eluido a un tubo de microcentrífuga de 2,0 ml previamente etiquetado con una punta estándar de 200 µl.
31. Centrifugue el tubo con el disco Nanobind en una microcentrífuga de sobremesa durante 5 segundos y transfiera todo el eluido restante que contiene gDNA viscoso al mismo tubo estándar de 2,0 ml que en el paso anterior con una punta estándar de 200 µl. Puede sacar el disco antes de aspirar el buffer de elución restante.
Nota: casi todo el gDNA viscoso sale del disco Nanobind durante la centrifugación.

Homogeneización de la solución de gDNA (70 minutos)

Homogeneización de la solución de gDNA

32. Pipetee lentamente todo el volumen de gDNA en una punta de 200 µl de calibre estándar y luego dispense lentamente el gDNA. Evite la formación de burbujas.
 - Repita este proceso 3 veces para un total de 4 pasadas: (1 pasada = 1 aspiración y 1 dispensación).
Nota: si la absorción de gDNA se detiene debido a la alta viscosidad, puede ser necesario remover suavemente mientras suelta lentamente el émbolo para sacar el gDNA.
33. Coloque un tubo estándar de 2,0 ml que contenga gDNA en una gradilla del mezclador de muestras HulaMixer y gírelo a temperatura ambiente durante 1 hora a 15 rpm.
Nota: durante las rotaciones iniciales, asegúrese de que el gDNA se extraiga de la parte inferior del tubo para quedarse en la tapa del tubo durante las rotaciones. Si la solución de ADN permanece en el fondo del tubo durante las rotaciones iniciales, apague HulaMixer y coloque la gradilla de modo que el tubo esté orientado al revés. Golpee suavemente la parte inferior del tubo hasta que el gDNA se introduzca en la tapa y reanude la mezcla.

34. Extraiga el tubo de la gradilla del HulaMixer y centrifugue el tubo en una microcentrífuga de sobremesa durante 2 segundos para llevar el gDNA al fondo del tubo. Deje que el gDNA repose durante la noche a temperatura ambiente (25 °C) para su homogeneización.

Nota: la mayoría de las muestras se volverán homogéneas al tercer día (desde el inicio del protocolo), pero las muestras pueden marcarse tan pronto como se vuelvan homogéneas.

Cuantificación de gDNA (45 minutos)

Cuantificación con Qubit - Análisis dsDNA BR

Consulte el manual de usuario del kit de análisis Qubit dsDNA BR para obtener detalles del kit y siga los métodos descritos en la sección «Pipeteo de ADN genómico viscoso» para garantizar un pipeteado preciso del gDNA viscoso.

1. Equilibre los patrones del kit de análisis Qubit BR a temperatura ambiente.

Nota: si el gDNA se almacenó a 4 °C, equilibre a temperatura ambiente antes de pasar al siguiente paso.

2. Agregue el buffer Qubit BR a los tubos de ensayo Qubit de 0,5 ml:
 - a. Por cada muestra, agregue 18 µl de buffer Qubit BR a tres tubos de ensayo Qubit separados.
 - b. En cuanto a los patrones Qubit, agregue 10 µl de buffer Qubit BR a dos tubos de ensayo Qubit separados.
3. Con una pipeta de 200 µl con una punta de calibre ancho, mezcle suavemente todo el volumen de muestra de gDNA pipeteando hacia arriba y hacia abajo 5 veces y tenga cuidado de no generar burbujas.
4. Usando la punta de una pipeta de calibre estándar nueva o la punta de una pipeta de desplazamiento positivo para cada extracción:

Extraiga alícuotas de 2 µl en el lado izquierdo, centro y derecho de cada muestra y dispense en el buffer BR del tubo de ensayo Qubit correspondiente, y enjuague la punta al dispensar. Coloque los tubos de ensayo en una gradilla flotante y someta a ultrasonidos durante 10 minutos. Realice los pasos 5 y 6 durante la sonicación.

Nota: si no se dispone de un baño ultrasónico, agite en el vórtex durante al menos 30 segundos a la velocidad máxima y luego reduzca la velocidad brevemente durante de 2 segundos.

5. Prepare la solución de trabajo diluyendo el colorante en el buffer de dilución BR (1:200):
 - a. 200 µl de solución de trabajo por cada uno de los dos patrones (400 µl en total).
 - b. 200 µl de solución de trabajo por cada alícuota de muestra (600 µl por cada muestra).
6. En cuanto a los patrones de ADN del Qubit, agregue 10 µl de los patrones 1 y 2 a los tubos de ensayo que contienen el buffer BR del Paso 2b.
7. Una vez que se complete la sonicación, tome los tubos de ensayo y dé un golpe de centrifuga brevemente. Agite los tubos en el vórtex durante 5 segundos a máxima velocidad y luego dé un golpe de centrifuga nuevamente.
8. Agregue 180 µl de la solución de trabajo a cada alícuota de ADN sonicado y las alícuotas de los patrones de ADN Qubit. Agite en el vórtex durante 5 segundos y dé un golpe de centrifuga a los tubos.
9. Incube las muestras durante al menos 2 minutos y luego lea en el fluorímetro Qubit.

10. El coeficiente de variación (CV = desviación estándar/media) de tres lecturas debe ser <0,30.

Nota: Si el CV es >0,30, mezcle pipeteando suavemente todo el volumen de gDNA cinco veces (1 vez = 1 aspiración + 1 dispensación) con una punta de calibre ancho. Deje reposar el gDNA al menos durante la noche a temperatura ambiente antes de repetir la cuantificación.

Nota: las concentraciones normales de ADN oscilan entre 50 y 120 ng/μl.

ID de la muestra	Izquierda (ng/μl)	Centro (ng/μl)	Derecha (ng/μl)	CV (desv. estándar/media)

Marcaje

El ADN está listo para el marcaje Direct Label and Stain (DLS). Consulte la sección «Kits y consumibles» en <https://bionanogenomics.com/support/> para conocer cuáles son los kits y protocolos vigentes.

Solución de problemas

Vea el [Vídeo de formación](#) a partir del minuto 8:40 para obtener las explicaciones en vídeo sobre la solución de problemas.

El gDNA se libera del disco Nanobind.

Evidencia: el gDNA se aspira o se desprende del disco durante la unión o durante los lavados.

Pasos que se deben seguir si se aspira la muestra:

1. Dejando el tubo con la muestra colocado en el imán, dispense el líquido que contiene el gDNA de nuevo en el tubo que contiene el disco.
2. Extraiga el tubo de la gradilla del imán e invierta la gradilla varias veces con la mano para restablecer la unión.

Como alternativa:

1. Dejando el tubo con la muestra colocado en el imán, dispense el líquido que contiene el gDNA de nuevo en el tubo que contiene el disco.
2. Aspire el líquido del tubo de manera que quede un volumen mínimo (~50 µl) por encima del gDNA suelto y deseche el sobrenadante dejando el ADN en un volumen mínimo en el fondo del tubo.
3. Aspire con cuidado el gDNA suelto que contenga el mínimo de líquido en la punta de la pipeta y pipetee directamente sobre el disco montado en el imán para restablecer la unión.

El gDNA no es homogéneo antes del marcaje.

Evidencia: el CV de la cuantificación de gDNA de las tres mediciones (superior, media e inferior) es >0,30.

Pasos que debe seguir:

1. Aspire y dispense la muestra con una punta de calibre ancho un total de 5 veces.
2. Incube el gDNA a temperatura ambiente durante 1 a 3 días.
3. Después de la incubación, vuelva a aspirar y dispensar la muestra con una punta de calibre ancho 5 veces.
4. Cuantifique con el análisis Qubit BR.

El gDNA no es viscoso.

Evidencia: la consistencia de la muestra es muy aguada y fácil de pipetear, pero la concentración es >35 ng/µl.

Es probable que la muestra no tenga gDNA de alto peso molecular.

Compruebe la muestra mediante electroforesis en gel de campo pulsado antes de marcar para confirmar la presencia de gDNA de alto peso molecular.

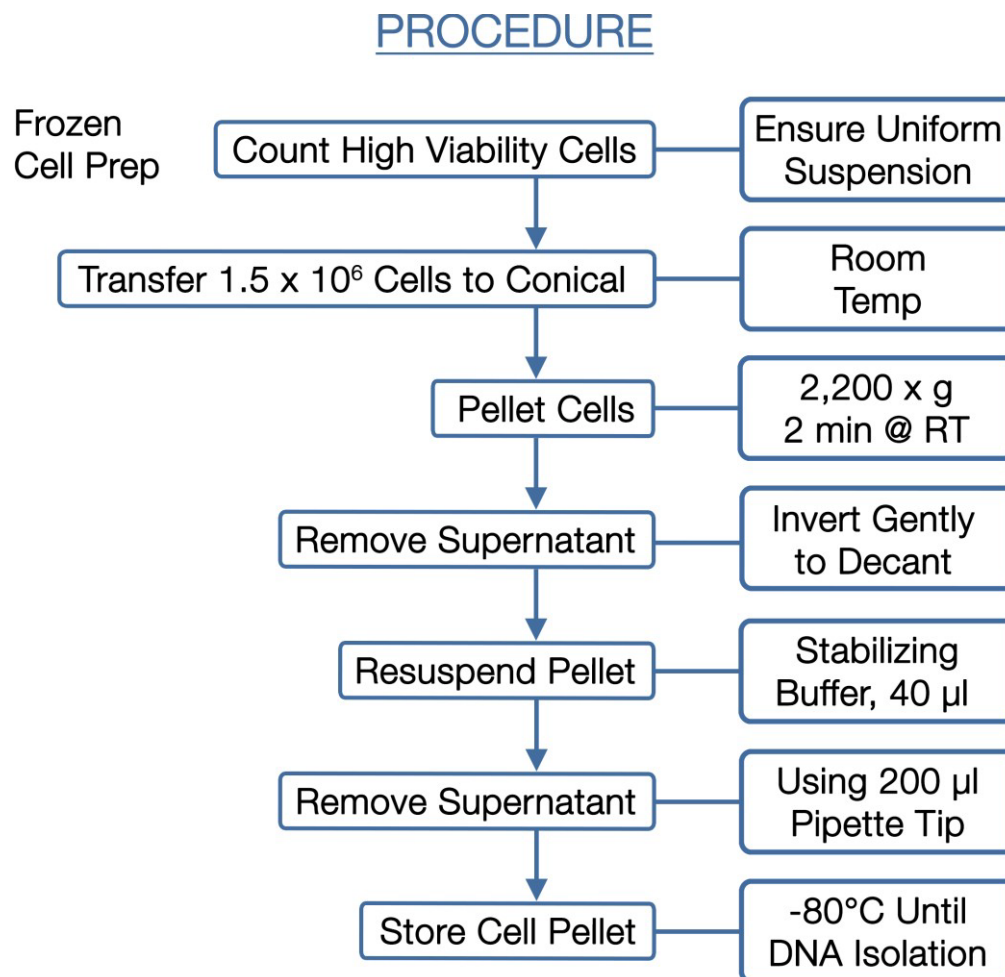
Evalúe el método de preparación de la muestra y la calidad y edad del material de partida, y repita el aislamiento del ADN de la muestra biológica.

Apéndice: Preparación de pellet de células congeladas para almacenamiento

Contar las células, sedimentar, extraer el sobrenadante, resuspender las células y transferirlas a tubos de microcentrifuga etiquetados

Entrada recomendada: 1,5 millones de células viables de mamíferos.

Nota: es posible que las células con menos de esta cantidad no produzcan suficiente gDNA, y cantidades excesivas de células pueden producir gDNA que es menos puro y más difícil de volverse homogéneo.



1. Prepare el buffer estabilizador mediante la combinación de 49 µl de buffer celular + 1 µl de DNA Stabilizer para cada uno de los pellet que planea preparar.
2. Por cada muestra, pipetee las células aisladas en el medio de cultivo repetidamente para asegurar una suspensión uniforme.

Nota: si es posible, asegúrese de que las células estén creciendo activamente con alta viabilidad, ya que esto maximiza la calidad y el tamaño del gDNA aislado.

3. Extraiga rápidamente una alícuota y, con o sin dilución, cuente las células con un dispositivo contador de células.

4. Calcule el volumen de stock de células originales necesario para 1,5 millones de células.
5. Después de mezclar con pipeta para asegurar una suspensión uniforme, transfiera el volumen de $1,5 \times 10^6$ células a un tubo cónico de polipropileno de 15 ml etiquetado.
Nota: puede hacer varios pellets de la línea celular de muestra o algunos pellets de varias líneas celulares.
6. Después de que todas las muestras estén en tubos cónicos etiquetados, sedimente las células por centrifugación usando un rotor de cestillo basculante a 2200 x g durante 2 minutos a temperatura ambiente.
7. Elimine los sobrenadantes por decantación en el tubo cónico para residuos con lejía y utilice un Kimwipe® para absorber el líquido residual del tubo cónico del pellet de células invertido.
8. Agregue 40 µl de buffer estabilizador en la parte superior de cada pellet.
9. Rompa el pellet con una punta de calibre ancho de 200 µl, luego continúe resuspendiendo el pellet pipeteando hacia arriba y hacia abajo 10 veces.
10. Transfiera todo el volumen de suspensión (> 40 µl) a un tubo de 1,5 ml etiquetado con una punta estándar de 200 µl.
11. Sedimente las células en una microcentrífuga a 2200 x g durante 2 minutos a temperatura ambiente.
12. Con una punta estándar de 200 µl, extraiga con cuidado tanto sobrenadante como sea posible sin alterar el pellet.
13. Congele y almacene los pellet celulares a -80 °C.

Asistencia técnica

Para obtener asistencia técnica, póngase en contacto con el Soporte técnico de Bionano Genomics.

Para recuperar la documentación sobre productos Bionano, hojas de datos de seguridad (Safety Data Sheet, SDS), certificados de análisis, preguntas frecuentes y otros documentos relacionados, visite el sitio web de Soporte o envíe una solicitud por correo electrónico o teléfono.

Tipo	Contacto
Correo electrónico	support@bionanogenomics.com
Teléfono	Horario de atención: De lunes a viernes, de 9:00 a. m. a 5:00 p. m., hora del Pacífico de EE. UU.: +1 (858) 888-7663
Sitio web	www.bionanogenomics.com/support