



Protocole d'extraction de l'ADN à partir de culots de cellules congelés Bionano Prep SP v2

Numéro de document : 30398

Révision du document : A

Table des matières

Mention légale	3
Historique des révisions.....	4
Présentation du flux de travail.....	5
Kit d'extraction d'ADN Bionano Prep SP et matériel fourni par l'utilisateur	6
Contenu du kit d'extraction d'ADN à partir de sang et de culture cellulaire Bionano Prep SP v2 (Réf. n° 80042, 10 préparations).....	6
Matériel fourni par l'utilisateur.....	6
Introduction et remarques importantes.....	7
Introduction	7
Présentation	7
Remarques importantes	7
Protocole d'extraction de l'ADN à partir de cellules congelées Bionano Prep SP v2	10
Extraction de l'ADNg (3 heures)	10
Homogénéisation de la solution d'ADNg (70 minutes).....	14
Quantification de l'ADNg (45 minutes).....	15
Résolution des problèmes	17
Voir la vidéo de formation à partir de 8:40 pour des explications vidéo sur la résolution des problèmes	17
L'ADNg se détache du disque Nanobind.	17
L'ADNg n'est pas homogène avant le marquage.....	17
L'ADNg n'est pas visqueux.....	17
Annexe : Préparation des culots cellulaires congelés pour la conservation.....	18
Assistance technique	20

Mention légale

Pour la recherche uniquement. Ne pas utiliser dans les procédures de diagnostic.

Ce matériel est protégé par la loi américaine sur le droit d'auteur et des traités internationaux. L'utilisation non autorisée de ce matériel est interdite. Aucune partie de la publication ne peut être copiée, reproduite, distribuée, traduite, décompilée ou transmise sous une forme, un média, ou un moyen quelconque, connu ou inconnu, sans l'autorisation écrite préalable expresse de Bionano Genomics. La copie, en vertu de la loi, comprend la traduction dans une autre langue ou dans un autre format. Les données techniques contenues dans ce document sont réservées aux destinations ultimes autorisées par la loi américaine. Détournement contraire à la loi américaine interdit. Cette publication représente les dernières informations disponibles au moment de la publication. En raison des efforts continus pour améliorer le produit, des modifications techniques peuvent survenir qui ne sont pas reflétées dans ce document. Bionano Genomics se réserve le droit d'apporter des modifications aux caractéristiques et autres informations contenues dans cette publication à tout moment et sans préavis. Veuillez contacter le service client de Bionano Genomics pour obtenir les dernières informations.

BIONANO GENOMICS DÉCLINE TOUTE GARANTIE RELATIVE À CE DOCUMENT, EXPLICITE OU TACITE, Y COMPRIS, MAIS SANS S'Y LIMITER, CELLES DE QUALITÉ MARCHANDE OU D'ADAPTATION À UN USAGE PARTICULIER. DANS TOUTE LA MESURE PERMISE PAR LA LOI, BIONANO GENOMICS NE POURRA EN AUCUN CAS ÊTRE TENU RESPONSABLE, QUE CE SOIT EN CONTRAT, EN DÉLIT, EN GARANTIE OU EN VERTU D'UNE LOI OU SUR TOUTE AUTRE BASE POUR DES DOMMAGES SPÉCIAUX, ACCESSOIRES, INDIRECTS, PÉNAUX, MULTIPLES OU CONSÉCUTIFS EN RAPPORT AVEC OU DÉCOULANT DE CE DOCUMENT, Y COMPRIS MAIS SANS S'Y LIMITER À L'UTILISATION DE CELUI-CI, QU'ELLE SOIT PRÉVISIBLE OU NON ET QUE BIONANO GENOMICS SOIT OU NON AVISÉE DE LA POSSIBILITÉ DE TELS DOMMAGES.

Brevets

Les produits de Bionano Genomics® peuvent être couverts par un ou plusieurs brevets américains ou étrangers.

Marques

Le logo Bionano Genomics et les noms des produits ou services Bionano Genomics sont des marques déposées ou des marques commerciales appartenant à Bionano Genomics aux États-Unis et dans certains autres pays.

Bionano Genomics®, Irys®, IrysView®, IrysChip®, IrysPrep®, IrysSolve®, Saphyr®, Saphyr Chip®, Bionano Access® et Bionano EnFocus™ sont des marques de commerce de Bionano Genomics, Inc. Toutes les autres marques de commerce sont la propriété exclusive de leurs propriétaires respectifs.

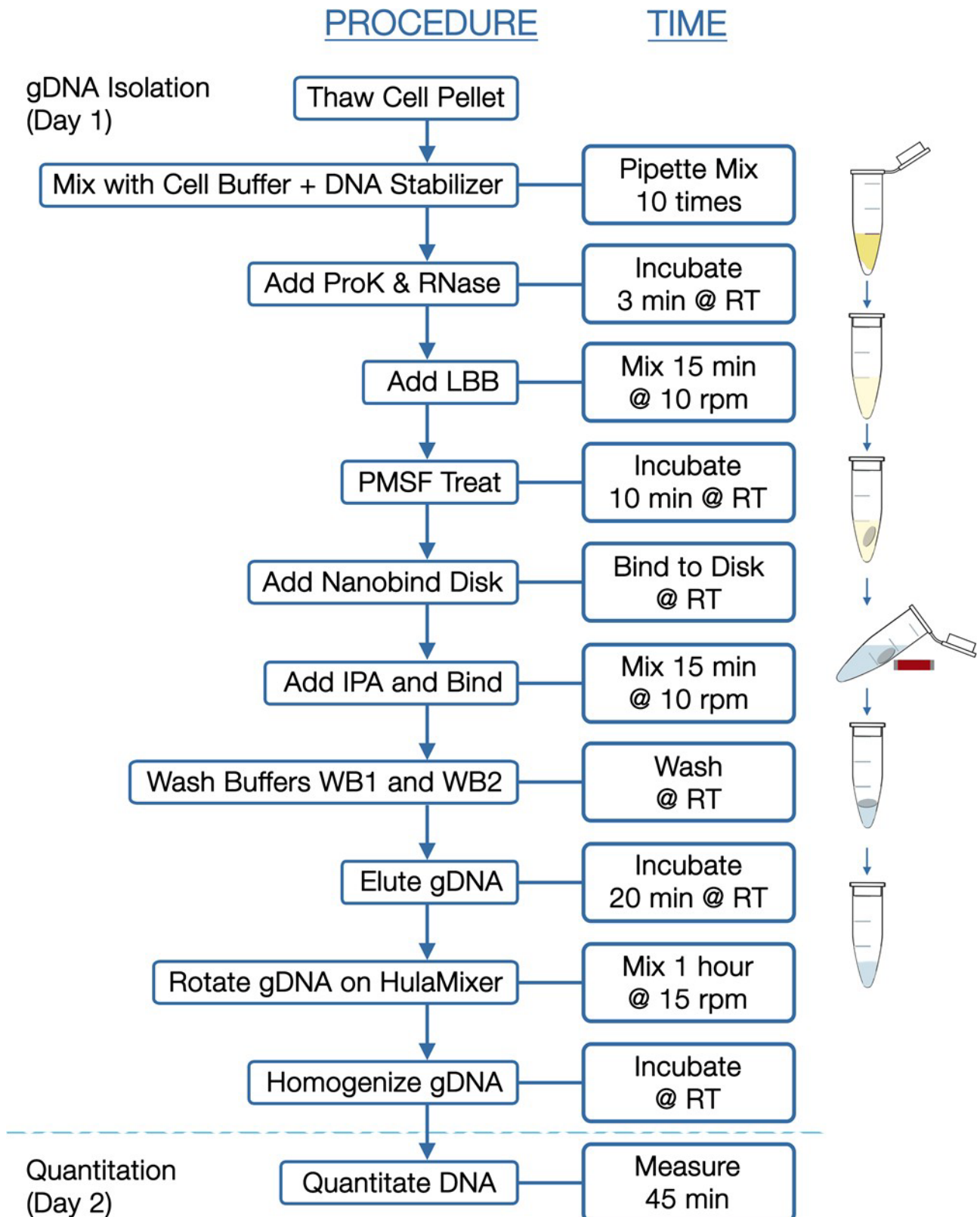
Aucune licence d'utilisation des marques de commerce de Bionano Genomics n'est donnée ou implicite. Les utilisateurs ne sont pas autorisés à utiliser ces marques sans le consentement écrit préalable de Bionano Genomics. L'utilisation de ces marques de commerce ou de tout autre matériel, sauf tel qu'autorisé par les présentes, est expressément interdite et peut constituer une violation des lois fédérales ou autres lois en vigueur.

© Copyright 2022 Bionano Genomics, Inc. Tous droits réservés.

Historique des révisions

Révision	Date de sortie	Remarques
A	04.15.2022	Publication initiale. Traduit en français.

Présentation du flux de travail



Kit d'extraction de l'ADN Bionano Prep SP et matériel fourni par l'utilisateur

Contenu du kit d'extraction d'ADN du sang et des cellules Bionano Prep SP v2 (Réf. n° 80042, 10 préparations)

Article	Quantité	Référence	Stockage
Disques Nanobind 4 mm	10 disques	20402	Température ambiante (18 °C-25 °C)
Tubes de Protein LoBind, 1,5 ml	10 tubes	20422	Température ambiante (18 °C-25 °C)
Tubes de Protein LoBind, 0,5 ml	10 tubes	20421	Température ambiante (18 °C-25 °C)
Enzyme RNase A	200 µl	20373	Réfrigérateur (4 °C)
DNA Stabilizer	350 µl	20423	Température ambiante (18 °C-25 °C)
Tubes standard, 2,0 ml	10 tubes	20396	Température ambiante (18 °C-25 °C)
Tampon Cell Buffer	50 ml	20374	Température ambiante (18 °C-25 °C)
Enzyme Protéinase K	0,5 ml	20372	Température ambiante (18 °C-25 °C)
Tampon de lyse et de liaison (LBB)*	2,5 ml	20375	Température ambiante (18 °C-25 °C)
Tampon de lavage 1 (2,5X) (WB1)*	3,25 ml	20376	Température ambiante (18 °C-25 °C)
Tampon de lavage 2 (2,5X) (WB2)	5 ml	20377	Température ambiante (18 °C-25 °C)
Tampon d'éluion (EB)	1,1 ml	20378	Température ambiante (18 °C-25 °C)
Gaine en plastique pour récupérateur de disque magnétique	10	20381	Température ambiante (18 °C-25 °C)

* Voir la section Remarques importantes pour consulter les informations sur les déchets dangereux.

Matériel fourni par l'utilisateur

Article	Fournisseur	N° de catalogue
Jour 1 - Comptage, sédimentation, extraction et homogénéisation de l'ADNg		
Récupérateur magnétique Bionano Prep SP (paquet de 2)	Bionano Genomics	80031
Hémocytomètre et microscope à contraste de phase ou compteur de cellules automatisé	Fournisseur général de matériel de laboratoires	
Portoir de tubes magnétique DynaMag-2	Thermo Fisher	12321D
Mélangeur d'échantillons HulaMixer	Thermo Fisher	15920D
Tubes de centrifugeuse, 1,5 ml, sans nucléase	VWR	87003-294
Solution de fluorure de phénylméthylsulfonyl (PMSF), 100 mM	Sigma-Aldrich	93482
Éthanol 200 Proof, qualité biologie moléculaire	Sigma-Aldrich	E7023
Isopropanol (IPA), ≥ 99,5 %, qualité biologie moléculaire	Fisher Scientific	A461-212
Concentré désinfectant, TexQ TX651	Texwipe	TX651
Eau de Javel pour l'élimination des milieux cellulaires	Fournisseur général de matériel de laboratoires	
Tubes à centrifuger coniques, 50 ml, PP	Thermo Fisher ou équivalent	14-432-22
Tubes à centrifuger coniques, 15 ml, PP	Fisher Scientific	05-539-12
Centrifugeuse avec rotor pour tubes de 1,5 ml (vitesse de rotation 2 200 x g)	Fournisseur général de matériel de laboratoires	
Centrifugeuse avec rotor pour tubes coniques de 15 ml pour concentrer les cellules à partir du milieu (vitesse de rotation 2 200 x g)	Fournisseur général de matériel de laboratoires	
Seau à glace et glace	Fournisseur général de matériel de laboratoires	
Pipettes stériles jetables de 5 ml et 10 ml (TD+)	Fournisseur général de matériel de laboratoires	
Mini centrifugeuse de pailasse (vitesse de rotation 2 200 x g)	Labnet	C1301B

Pince à bouts pointus	Electron Microscopy Sciences, ou équivalent	78141-01
Embouts de pipette à grand diamètre, à filtre, aérosol, 200 µl	VWR ou équivalent Rainin	46620-642
Embouts extra-longs de 1 000 µl, stériles	VWR ou équivalent Rainin	16466-008
Pipettes (10, 20, 200 et 1 000 µl) et embouts de pipette filtrés exempts de nucléase	Fournisseur général de matériel de laboratoires	
Jour 2 – Quantification		
Vortex de paillasse	Fournisseur général de matériel de laboratoires	
Bain à ultrasons (recommandé)	Branson ou équivalent	CPX 952-119R
Tube conique de 15 ml	Fisher Scientific	05-539-12
Fluoromètre, Qubit	Thermo Fisher ou équivalent	Q33216
Kit de dosage Qubit® dsDNA BR (large plage)	Thermo Fisher ou équivalent	Q32853
Tubes à essai Qubit	Thermo Fisher	Q32856
Pipette à déplacement positif MR-10 (facultatif)	Rainin ou équivalent	17008575
Embouts de pipette, 10 µl, C-10 pour pipette à déplacement pos. (facultatif)	Rainin ou équivalent	17008604

Introduction et remarques importantes

Introduction

Ce protocole d'extraction de l'ADN à partir de cellules congelées Bionano Prep SP v2 peut fournir un ADNg de masse moléculaire très élevée (UHMW) en moins de 4 heures à partir de 1,5 million de cellules de mammifère. Il utilise une procédure de lyse, de liaison, de lavage et d'élution qui est courante pour les technologies d'extraction d'ADNg à base de silice en combinaison avec un nouveau disque paramagnétique. Contrairement aux billes magnétiques et aux colonnes de spin en silice, qui cisailent les segments d'ADNg de grande taille, le disque Nanobind se lie et se délie avec l'ADNg avec beaucoup moins de fragmentation, ce qui donne un ADNg de très haut poids moléculaire. La capacité élevée de liaison de l'ADNg est le résultat d'une nouvelle nanostructure en silice à l'extérieur du disque paramagnétique thermoplastique. Ce protocole a été testé en utilisant une lignée cellulaire lymphoblastoïde humaine immortalisée par le virus Epstein-Barr (GM12878) qui se développe en culture cellulaire en suspension. L'ADNg préparé à l'aide de ce protocole n'a été validé qu'avec le marquage DLS. Vous pouvez regarder la [vidéo de formation](#) pour connaître les étapes techniquement critiques et la résolution des problèmes ; les étapes mentionnées dans la vidéo correspondent au protocole pour le sang congelé, mais ce sont les mêmes processus qu'ici.

Présentation

La lyse cellulaire et la digestion par la protéinase K se produisent dans des agents chaotropiques inclus dans un tampon de lyse . L'ADNg libéré se lie au disque Nanobind lors de l'ajout d'isopropanol. Après trois étapes de lavage, le disque est transféré dans un nouveau tube et l'ADNg est élué. L'ADNg de très haut poids moléculaire récupéré est soumis à une fragmentation limitée pour le rendre plus homogène. L'ADNg est ensuite mélangé et laissé pendant une nuit à température ambiante pour faciliter l'homogénéisation de l'ADN, et la concentration est déterminée. La plage de tailles d'ADNg va de 50 Kpb à plus de 1 Mpb.

Remarques importantes

Homogénéité de l'ADN

L'ADNg récupéré est soumis à un mélange à la pipette avec un embout standard de 200 µl pour en augmenter l'homogénéité, garantissant un prélèvement d'ADN homogène pour le marquage.

Quantification de l'ADNg

La quantification de l'ADNg est utilisée pour mesurer la concentration et sert de mesure de l'homogénéité de l'ADNg de très haut poids moléculaire. La quantification Qubit est préférée à d'autres méthodes de quantification car elle peut également être utilisée pour mesurer la concentration d'ADNg de la réaction de marquage. Le test de dosage Qubit dsDNA à large plage (BR) mesure la concentration d'ADNg après extraction, tandis que le test de dosage dsDNA haute sensibilité (HS) mesure la concentration d'ADNg après le marquage.

Pour évaluer l'homogénéité de l'ADNg, il est essentiel de mesurer la concentration d'ADNg à plusieurs endroits dans la solution. Étant donné que l'ADNg visqueux est difficile à pipeter, suivez les directives fournies dans les sections Remarques importantes et Quantification de l'ADNg ci-dessous pour garantir un pipetage précis. Les

dosages standard pour la quantification de la concentration d'ADNg ne fournissent pas des mesures précises d'ADNg long en raison de sa nature visqueuse.

- Une fragmentation efficace de l'ADNg échantillonné via sonication ou mélange au vortex extensif est nécessaire pour obtenir une quantification précise.
- Le coefficient de variation (CV) de trois prélèvements uniques doit être inférieur à 0,30.
- La concentration typique d'ADNg est comprise entre 50 ng/µl et 120 ng/µl.

Pipetage de l'ADN génomique visqueux (ADNg)

Pour prélever de l'ADNg visqueux, maintenez le tube contenant la solution mère à hauteur d'yeux, appuyez sur le piston de la pipette jusqu'à la première butée, plongez l'embout de la pipette et relâchez doucement et lentement le piston pour commencer à aspirer l'ADNg visqueux dans l'embout tout en surveillant attentivement l'aspiration. Gardez l'embout immergé même après que la solution visqueuse a cessé de monter et s'est stabilisée. Soyez patient(e). L'ADNg visqueux peut prendre quelques secondes pour remplir la pipette jusqu'à 2 µl. Un relâchement trop rapide du piston peut produire une bulle dans l'embout, entraînant un sous-échantillonnage (il faudra recommencer si cela se produit). Une fois que la solution dans l'embout de la pipette s'est stabilisée et pendant que l'embout est encore immergé dans la solution d'ADNg, frottez l'embout contre le fond du tube 3 à 5 fois en décrivant un mouvement circulaire. Retirez l'embout de la solution d'ADNg et inspectez visuellement pour vérifier qu'il est rempli jusqu'à 2 µl. Le retrait prématuré de l'embout de la pipette de la solution d'ADNg ou le frottement incorrect de l'embout au fond du tube pour séparer le brin d'ADNg de l'embout peut produire une bulle à l'extrémité de l'embout de la pipette, indiquant un sous-échantillonnage (il faudra recommencer si cela se produit).

Manipulation de l'ADNg

- Le mélange de l'ADNg récupéré est toujours effectué avec une pipette à embout large pour éviter de casser l'ADNg.
- L'ADNg récupéré ne doit jamais être congelé ou vortexé.
- Le pipetage de l'ADNg récupéré pour un prélèvement précis est toujours effectué avec un embout standard ou une pipette à déplacement positif.

Caractéristiques de l'ADNg de haute qualité pour la cartographie Bionano

- Une solution limpide d'ADNg est idéale, mais une solution peu limpide ne correspond pas toujours à une mauvaise qualité d'échantillon.
- L'ADNg récupéré en solution est visqueux.
- La présence d'ADNg de taille mégabase est mesurée par électrophorèse sur gel en champ pulsé (ECP).
- L'ADNg récupéré est homogène et mesuré avec le test de quantification de l'ADNg Qubit avec un CV < 0,30.

Utilisation du récupérateur magnétique Bionano Prep SP

- a. Tenez une gaine en plastique et insérez le récupérateur magnétique Bionano Prep SP dans la gaine, en le positionnant de manière à ce qu'il repose au bas de la gaine.

- b. Insérez le récupérateur magnétique gainé dans le tube de centrifugeuse Protein LoBind pour attirer le disque Nanobind vers le portoir dans la gaine.
- c. Soulevez délicatement le récupérateur gainé avec le disque lié hors du tube et insérez le récupérateur gainé dans un nouveau tube de centrifugeuse Protein LoBind.
- d. En tenant la gaine sur le côté près du haut, avec une main, tirez le récupérateur vers le haut jusqu'à ce que le disque Nanobind se détache de la gaine et tombe dans le nouveau tube.
- e. Changez de gaine pour chaque nouvel échantillon.

Taille du lot

- Nous vous recommandons de traiter jusqu'à 6 échantillons à la fois.

Élimination des déchets dangereux

Les tampons LBB et WB1 contiennent du chlorhydrate de guanidine (GuHCl). Le GuHCl est nocif en cas d'ingestion ou d'inhalation et provoque une irritation de la peau et des yeux. NE PAS mélanger avec de l'eau de Javel ou des réactifs acides. Les déchets liquides contenant du GuHCl doivent être décontaminés en toute sécurité avec un désinfectant à base d'ammonium quaternaire avant leur élimination dans un flux de déchets dangereux. Nous recommandons l'utilisation d'eau de Javel pour la décontamination du surnageant et de TexQ pour la décontamination de toutes les solutions mélangées avec du GuHCl. Cette procédure est conforme aux exigences d'élimination de l'État de Californie, aux États-Unis, mais il peut en être autrement dans votre région. Veuillez consulter les exigences locales pour la décontamination et l'élimination.

Protocole d'extraction de l'ADN à partir de cellules congelées Bionano Prep SP v2

Préparation pour l'extraction d'ADNg à partir de culots cellulaires congelés

Remarque : Pour de meilleurs résultats, nous encourageons la préparation de culots cellulaires congelés comme décrit dans l'Annexe.

Avant la première utilisation

- Vérifiez que vous disposez d'une centrifugeuse de paillasse avec un rotor pouvant accueillir des tubes coniques en polypropylène de 15 ml pour concentrer les cellules à partir du milieu.
- Vérifiez que la vitesse de rotation de la mini centrifugeuse réfrigérée de paillasse est de 2 200 x g.
- Le PMSF se décompose rapidement en solutions aqueuses. Créez des aliquotes de 120 µl dans des tubes à bouchon à vis de 1,5 ml et stockez la solution mère et les aliquotes à 4 °C. Chaque aliquote sera suffisante pour dix extractions d'ADNg.
- Ajoutez de l'éthanol pur aux tampons de lavage (WB1 et WB2) et mélangez bien :
 - Ajoutez 5 ml d'éthanol pur au tampon de lavage 1 (WB1) pour un volume final de 8,25 ml.
 - Ajoutez 7,5 ml d'éthanol pur au tampon de lavage 2 (WB2) pour un volume final de 12,5 ml.

Mise en place

- Rassemblez le matériel (voir la section « Matériel fourni par l'utilisateur » ci-dessus).
- Préparez un bain-marie à 37 °C ou un bloc chauffant pour décongeler les culots cellulaires congelés. Vérifiez la température avec un thermomètre.
- Pour chaque échantillon, préparez le tampon de stabilisation en mélangeant le Cell Buffer (Bionano) avec le DNA Stabilizer (Bionano) :
 - 50 µl de tampon de stabilisation = 49 µl de Cell Buffer + 1 µl de DNA Stabilizer, mélangez au vortex et centrifugez.
- Pour l'élimination des déchets, préparez :
 - Un tube conique de 50 ml avec 5 ml d'eau de Javel + 20 ml d'eau ; retournez plusieurs fois pour mélanger.
 - Un tube conique de 50 ml avec 100 µl de décontaminant TexQ par échantillon (éliminé comme déchets dangereux).
- Pour chaque échantillon, marquez un tube Protein LoBind de 0,5 ml (Bionano), un tube Protein LoBind de 1,5 ml (Bionano) et un tube de 2,0 ml (Bionano).
- Retournez les tubes de PMSF, de RNase A et de protéinase K (Bionano) trois fois pour mélanger, puis passez-les à la centrifugeuse brièvement. Placez le PMSF et le RNase A sur de la glace.

Extraction de l'ADNg (3 heures)

Décongelez les culots cellulaires, ajoutez du tampon de stabilisation, remettez les cellules en suspension et transférez dans des tubes Protein LoBind

Remarque : Pour connaître les instructions importantes sur la préparation des culots cellulaires congelés, veuillez-vous référer à l'Annexe.

1. Décongelez les culots cellulaires contenant 1,5 million de cellules dans un bain-marie à 37 °C ou un bloc chauffant pendant 30 secondes.
2. Ajoutez 40 µl de tampon de stabilisation sur le dessus de chaque culot.
3. Agitez le culot avec une pipette à embout large de 200 µl, puis remettez-le en suspension en pipetant de haut en bas 10 fois. Transférez la totalité du volume de suspension (> 40 µl) dans un tube Protein LoBind préalablement étiqueté avec un embout standard de 200 µl.

Lyse et digestion des cellules

4. Ajoutez 50 µl de protéinase K et 20 µl de RNase A à chacun des tubes Protein LoBind contenant des cellules remises en suspension. **NE PAS MÉLANGER À LA PIPETTE.**
5. Incubez à température ambiante pendant 3 minutes.
6. Ajoutez 225 µl de tampon LBB à l'échantillon avec un embout standard de 1 000 µl. Bouchez et retournez le tube 15 fois pour mélanger.

Remarque : Le tampon LBB est une solution visqueuse et mousseuse qui adhère à l'embout de la pipette. Distribuez-le lentement et changez les embouts entre les distributions pour assurer la précision du volume de distribution.

7. Faites tourner l'échantillon au HulaMixer pendant 15 minutes à température ambiante à 10 tr/min. Ne pas secouer/faire vibrer.
8. Passez le tube à la centrifugeuse pendant 2 secondes pour recueillir le liquide au fond du tube.
9. Ajoutez 10 µl de PMSF 100 mM dans la partie liquide du tube. Bouchez et retournez le tube 5 fois pour mélanger, passez-le à la centrifugeuse pendant 2 secondes pour recueillir le liquide au fond du tube.
10. Incubez à température ambiante pendant 10 minutes.

Liaison, lavage et élution de l'ADNg

11. À l'aide de la pince, transférez soigneusement un disque Nanobind dans le lysat.

Remarque : Les disques peuvent parfois se coller les uns aux autres.

12. Ajoutez 340 µl d'isopropanol pur dans tous les tubes. Bouchez et retournez les tubes 5 fois pour mélanger.
13. Faites tourner l'échantillon au HulaMixer pendant 15 minutes à température ambiante à 10 tr/min. Ne pas secouer/faire vibrer.

Remarque : Assurez-vous que le disque Nanobind ne reste pas dans le bouchon du tube pendant les rotations initiales. Si c'est le cas, éteignez le rotateur et retournez le tube de centrifugeuse jusqu'à ce que le disque Nanobind revienne dans la solution. Remplacez le tube sur le HulaMixer et reprenez le mélange.

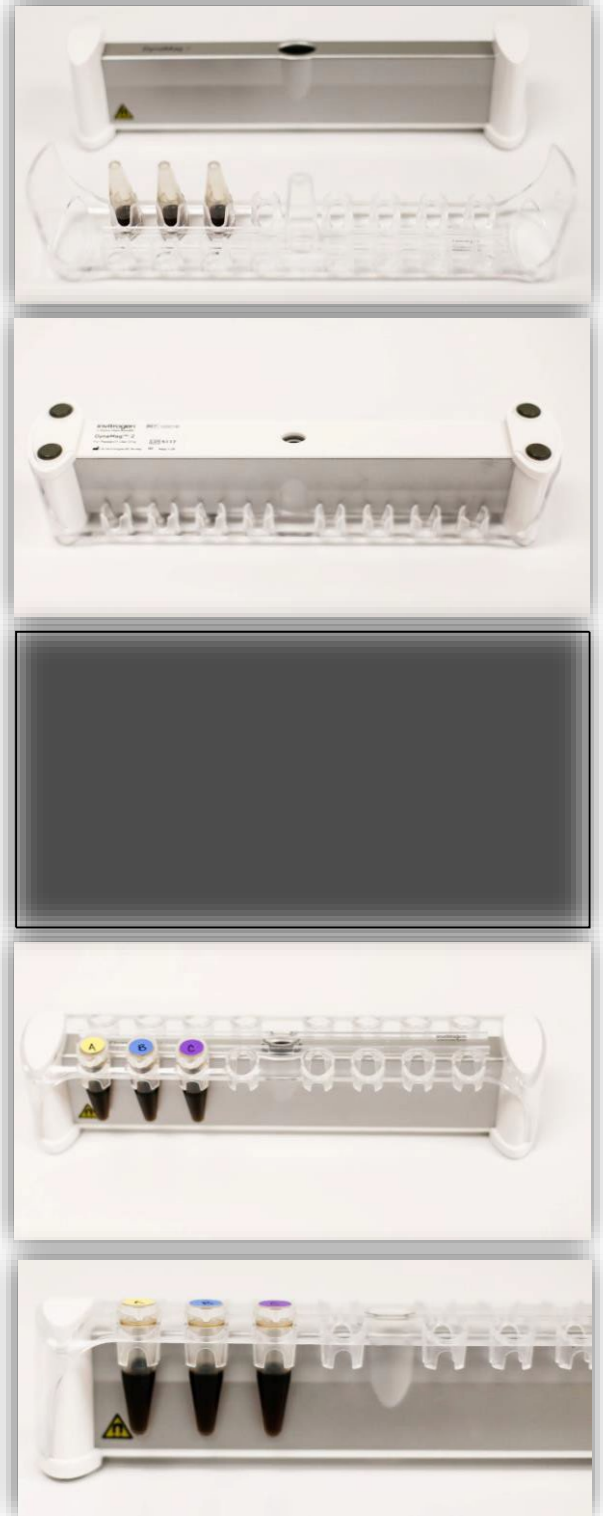
14. Examinez l'association de l'ADNg avec le disque Nanobind et retournez le tube pour augmenter la liaison (voir la [vidéo de formation](#), 0:25) :
 - a. Placez les tubes d'échantillons dans le portoir de tubes Dynamag transparent et inspectez visuellement tous les tubes dans le portoir pour s'assurer que l'ADNg est lié au disque Nanobind.

- b. Si les brins d'ADNg flottent vers le fond du tube, retournez-le rapidement pour associer plus étroitement l'ADNg au disque Nanobind.
- c. Vous pouvez retourner le tube plusieurs fois, jusqu'à ce que l'association de l'ADNg avec le disque Nanobind apparaisse inchangée.

15. Combinez le portoir transparent avec la base magnétique comme indiqué ci-dessous, en vous assurant que le disque Nanobind est fixé sur l'aimant près du haut du niveau de liquide. Si ce n'est pas le cas, remplacez-le sur le portoir magnétique (voir la [vidéo de formation](#), 0:50).

Remarque : La couleur du liquide dans les images ci-dessous a été modifiée à des fins d'illustration.

- a. Retournez le portoir de tubes Dynamag transparent et placez-le à l'envers avec les bouchons en contact avec la surface de travail. Les tubes seront sur la même rangée du portoir, et dans la rangée la plus éloignée de vous.
- b. Retournez la base magnétique Dynamag et abaissez-la sur le portoir transparent.
- c. Inclinez lentement l'appareil de 90° vers vous tout en le laissant en contact avec la surface de travail. Les tubes sont maintenant horizontaux et visibles.
- d. Inclinez lentement l'appareil de 90° vers vous tout en le maintenant en contact avec la surface de travail, de façon à le remettre à la verticale, les tubes face à vous.
- e. Assurez-vous que le disque Nanobind est maintenu contre l'aimant près du haut du niveau de liquide.



16. Réglez une pipette de 1 000 µl sur 1 000 µl et une seconde sur 700 µl.
17. Retirez le surnageant comme indiqué ci-dessous, en faisant attention de ne pas aspirer l'ADNg (voir la [vidéo de formation](#), 1:15) :
 - a. Inclinez l'ensemble du portoir à 45° en le tenant d'une main (en saisissant l'ensemble de l'appareil par le bas avec les tubes visibles et les bouchons vers votre autre main).
 - b. Attendez 2 secondes pour que l'ADNg se pose sur le disque Nanobind.
 - c. Retirez lentement tout le liquide avec un embout extra-long de 1 000 µl incliné à distance du disque Nanobind et/ou de l'ADNg pour éviter de l'altérer.
 - d. Jetez le surnageant dans un tube conique contenant du TexQ.

⚠ Assurez-vous de ne pas avoir retiré d'ADNg en inspectant visuellement l'embout contenant le tampon avant de le jeter. Si l'ADNg est accidentellement aspiré ou se détache du disque, voir la section Résolution des problèmes ci-dessous.

18. Effectuez le lavage au WB1 (voir la [vidéo de formation](#), 2:21) :
 - a. Distribuez 700 µl de tampon WB1 directement sur les disques dans les tubes et fermez les tubes.
 - b. Soulevez le portoir de tubes transparent pour le séparer de la base magnétique.
 - c. Retournez le portoir transparent avec les tubes à 180 ° 4 fois pour procéder au lavage.
 - d. Replacez le portoir transparent et les tubes sur la base magnétique comme décrit à l'étape 15.
 - e. Retirez le surnageant comme décrit à l'étape 17.

⚠ Assurez-vous de ne pas avoir retiré d'ADNg en inspectant visuellement l'embout contenant le tampon avant de le jeter. Si l'ADNg est accidentellement aspiré ou se détache du disque, se reporter à la section Résolution des problèmes ci-dessous.

19. Réglez la deuxième pipette sur 500 µl (auparavant à 700 µl).

20. Effectuez le lavage au WB2 (voir la [vidéo de formation](#), 4:10) :
 - a. Distribuez 500 µl de tampon WB2 directement sur les disques dans les tubes, et fermez les tubes.
 - b. Soulevez le portoir transparent pour le séparer de la base magnétique.
 - c. Retournez le portoir transparent à 180 ° 10 fois pour procéder au lavage.
 - d. Replacez le portoir transparent et les tubes sur la base magnétique comme décrit à l'étape 15.
 - e. Retirez le surnageant comme décrit à l'étape 17.

⚠ Assurez-vous de ne pas avoir retiré d'ADNg en inspectant visuellement l'embout contenant le tampon avant de le jeter. Si l'ADNg est accidentellement aspiré ou se détache du disque, se reporter à la section Résolution des problèmes ci-dessous.

21. Répétez le lavage au WB2, étape 20 (voir la [vidéo de formation](#), 5:50).

Remarque : Retirez le tampon de 2 ou 3 tubes à la fois et procédez à l'étape d'incubation du tampon EB par petits lots pour empêcher le disque/l'ADNg de se dessécher.

22. Ouvrez complètement le bouchon du tube (parallèle à la paillasse) et soulevez chaque tube de la base.
23. À proximité d'un tube Protein LoBind de 0,5 ml, transférez le disque Nanobind dans un nouveau tube Protein LoBind à l'aide du récupérateur magnétique Bionano Prep SP (voir la section Remarques importantes pour savoir comment utiliser le matériel). Bouchez le tube pour éviter le dessèchement du disque (voir la [vidéo de formation](#), 7:30).
24. Centrifugez le tube pendant 5 secondes.
25. Retirez tout le liquide résiduel au fond du tube à l'aide d'un embout standard de 10 µl.
Remarque : Il est nécessaire de déplacer le disque Nanobind à l'aide de l'embout pour atteindre le liquide au fond du tube. Déplacez l'embout par petits mouvements circulaires pour éliminer tout le liquide résiduel.
26. Ajoutez 65 µl de tampon EB au tube Protein LoBind.
27. Centrifugez le tube pendant 5 secondes.
28. À l'aide d'un embout standard de 10 µl, poussez doucement le disque Nanobind vers le fond du tube, en vous assurant qu'il est complètement immergé dans le liquide. Le disque doit rester parallèle à la surface de la paillasse (voir la [vidéo de formation](#), 8:20).
29. Incubez le disque Nanobind immergé dans le tampon d'élution à température ambiante pendant 20 minutes.
30. Recueillez l'ADNg extrait en transférant l'éluat dans un tube de microcentrifugeuse de 2,0 ml préalablement étiqueté avec un embout de 200 µl standard.
31. Passez le tube contenant le disque Nanobind à la centrifugeuse de paillasse pendant 5 secondes et transférez tout l'éluat restant contenant l'ADNg visqueux dans le même tube standard de 2,0 ml qu'à l'étape précédente avec un embout standard de 200 µl. Vous pouvez retirer le disque avant d'aspirer le tampon d'élution restant.
Remarque : La quasi-totalité de l'ADNg visqueux se détache du disque Nanobind pendant le passage à la centrifugeuse.

Homogénéisation de la solution d'ADNg (70 minutes)

Homogénéisation de la solution d'ADNg

32. Pipetez lentement tout le volume d'ADNg dans un embout standard de 200 µl, puis distribuez lentement l'ADNg. Évitez de créer des bulles.
 - Répétez ce processus 3 fois (4 au total) : (1 fois = 1 aspiration et 1 distribution).**Remarque** : Si l'absorption d'ADNg se bloque en raison d'une viscosité élevée, il peut être nécessaire de remuer doucement tout en relâchant lentement le piston pour retirer l'ADNg.
33. Placez le tube de centrifugeuse standard de 2,0 ml contenant l'ADNg dans le portoir du Mélangeur d'échantillons Hula Mixer et faites tourner à température ambiante pendant 1 heure à 15 tr/min.

Remarque : Au cours des rotations initiales, assurez-vous que l'ADNg est aspiré du fond du tube de centrifugeuse pour se placer dans le bouchon du tube pendant les rotations. Si la solution d'ADN reste au fond du tube pendant les rotations initiales, éteignez le Hula Mixer et positionnez le portoir de sorte que le tube de centrifugeuse soit tourné vers le bas. Tapotez doucement le fond du tube jusqu'à ce que l'ADNg tombe dans le bouchon et reprenez le mélange.

34. Retirez le tube du portoir du Hula Mixer et passez le tube à la centrifugeuse de pailasse pendant 2 secondes pour faire tomber l'ADNg au fond du tube. Laissez l'ADNg s'équilibrer pendant la nuit à température ambiante (25 °C) pour qu'il s'homogénéise.

Remarque : La plupart des échantillons deviennent homogènes au troisième jour (à partir du début du protocole), mais les échantillons peuvent être marqués dès qu'ils deviennent homogènes.

Quantification de l'ADNg (45 minutes)

Quantification Qubit - Dosage BR dsDNA

Reportez-vous au manuel d'utilisation du kit de dosage Qubit dsDNA BR pour plus de détails sur le kit, et suivez les méthodes décrites dans la section « Pipetage de l'ADN génomique visqueux » pour assurer un pipetage précis de l'ADNg visqueux.

1. Équilibrez les solutions mères du kit de dosage Qubit BR à température ambiante.

Remarque : Si l'ADNg a été conservé à 4 °C, équilibrez-le à température ambiante avant de passer à l'étape suivante.

2. Ajoutez le tampon Qubit BR aux tubes de dosage Qubit de 0,5 ml :
 - a. Pour chaque échantillon, ajoutez 18 µl de tampon Qubit BR à trois tubes Qubit distincts.
 - b. Pour les solutions mères Qubit, ajoutez 10 µl de tampon Qubit BR à deux tubes Qubit distincts.
3. À l'aide d'une pipette de 200 µl à embout large, mélangez doucement tout le volume de l'échantillon d'ADNg en pipetant de haut en bas 5 fois, en veillant à ne pas générer de bulles.
4. En utilisant un embout de pipette standard ou un embout de pipette à déplacement positif pour chaque aspiration :

Retirez des aliquotes de 2 µl du côté gauche, au milieu et du côté droit de chaque échantillon et distribuez-les dans le tampon BR du tube Qubit correspondant, en rinçant l'embout lors de la distribution. Placez les tubes dans un portoir flottant et soniquez pendant 10 minutes. Effectuez les étapes 5 et 6 pendant la sonication.

Remarque : Si un bain à ultrasons n'est pas disponible, vortexez pendant au moins 30 secondes à vitesse maximale, puis centrifugez brièvement pendant 2 secondes.

5. Préparez la solution étalon en diluant le réactif de dosage de colorant dans le tampon de dilution BR (1:200) :
 - a. 200 µl de solution étalon pour chacune des deux solutions mères (400 µl au total).
 - b. 200 µl de solution étalon pour chaque aliquote d'échantillon (600 µl pour chaque échantillon).

6. Pour les solutions mères d'ADN Qubit, ajoutez 10 µl des solutions mères 1 et 2 aux tubes contenant le tampon BR de l'étape 2b.
7. Une fois la sonication terminée, récupérez les tubes et passez-les brièvement à la centrifugeuse. Vortexez les tubes pendant 5 secondes à vitesse maximale, puis passez-les à nouveau à la centrifugeuse.
8. Ajoutez 180 µl de solution étalon à chaque aliquote d'ADN soniqué et aliquote de solution mère d'ADN Qubit. Vortexez pendant 5 secondes, puis passez les tubes à la centrifugeuse.
9. Incubez les échantillons pendant au moins 2 minutes, puis lisez la valeur sur le fluoromètre Qubit.
10. Le coefficient de variation (CV = écart type/moyenne) de trois résultats doit être < 0,30.

Remarque : Si le CV est > 0,30, mélangez délicatement à la pipette tout le volume d'ADNg en cinq fois (1 fois = 1 mouvement vers le haut

+ 1 mouvement vers le bas) à l'aide d'une pipette à embout large. Laissez l'ADNg reposer au moins une nuit à température ambiante avant de répéter la quantification.

Remarque : Les concentrations d'ADN typiques sont comprises entre 50 ng/µl et 120 ng/µl.

ID de l'échantillon	Gauche (ng/µl)	Milieu (ng/µl)	Droite (ng/µl)	CV (écart type/moyenne)

Marquage

L'ADN est prêt pour le marquage Direct Label and Stain (DLS). Voir la section « Kits et consommables » sur <https://bionanogenomics.com/support/> pour les kits et protocoles applicables.

Résolution des problèmes

Voir la [vidéo de formation](#) à partir de 8:40 pour des explications vidéo sur la résolution des problèmes.

L'ADNg n'est pas lié au disque Nanobind.

Preuve : l'ADNg est aspiré ou se détache du disque pendant la liaison ou pendant les lavages.

Étapes à suivre si l'échantillon est aspiré :

1. En laissant le tube d'échantillon sur le portoir avec l'aimant, redistribuez le liquide contenant de l'ADNg dans le tube contenant le disque.
2. Retirez le tube sur le portoir de l'aimant et retournez le portoir plusieurs fois à la main pour rétablir la liaison. Alternative :
 1. En laissant le tube d'échantillon sur le portoir avec l'aimant, redistribuez le liquide contenant de l'ADNg dans le tube contenant le disque.
 2. Aspirez le liquide du tube de telle sorte qu'un volume minimal (~50 µl) reste au-dessus de l'ADNg non lié et jetez le surnageant en laissant l'ADN dans un volume minimal au fond du tube.
 3. Aspirez soigneusement l'ADNg non lié contenant le minimum de liquide dans l'embout de la pipette et pipetez directement sur le disque dans le portoir sur l'aimant pour rétablir la liaison.

L'ADNg n'est pas homogène avant le marquage.

Preuve : Le CV de quantification de l'ADNg de trois mesures (haut, milieu et bas) est > 0,30.

Étapes à suivre :

1. Aspirez et distribuez l'échantillon à l'aide d'une pipette à embout large un total de 5 fois.
2. Incubez l'ADNg à température ambiante pendant 1 à 3 jours.
3. Après incubation, aspirez à nouveau et distribuez l'échantillon à l'aide d'un embout large 5 fois.
4. Quantifiez par dosage Qubit BR.

L'ADNg n'est pas visqueux.

Preuve : La consistance de l'échantillon est très fluide et facile à pipeter, mais la concentration

est > 35 ng/µl. L'échantillon ne contient probablement pas d'ADNg de haut poids moléculaire.

Vérifiez l'échantillon à l'aide d'une électrophorèse sur gel en champ pulsé avant le marquage pour confirmer la présence d'ADNg de haut poids moléculaire.

Évaluez la méthode de préparation des échantillons et la qualité/l'âge du matériau d'apport, puis répétez l'extraction de l'ADN à partir de l'échantillon biologique.

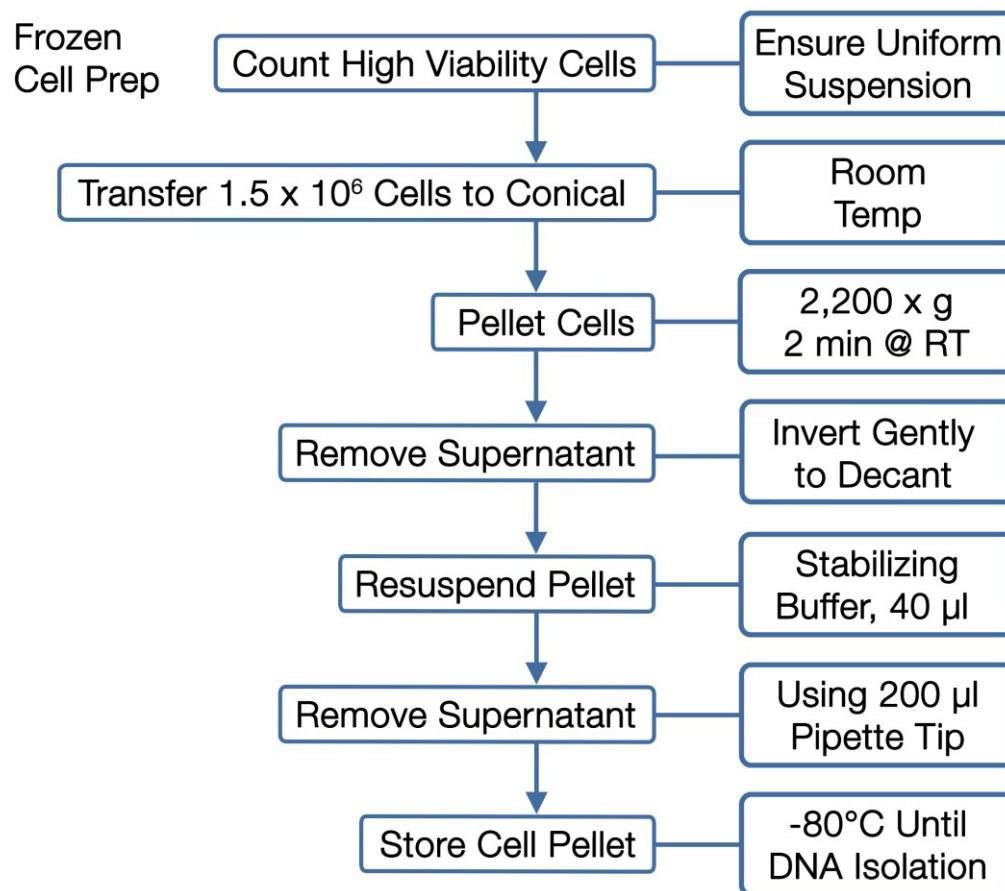
Annexe : Préparation des culots cellulaires congelés pour la conservation

Comptage des cellules, sédimentation, élimination du surnageant, remise des cellules en suspension et transfert dans des tubes de microcentrifugeuse étiquetés

Apport recommandé : 1,5 million de cellules de mammifères viables.

Remarque : Une quantité de cellules inférieure pourra ne pas produire suffisamment d'ADNg, et une quantité excessive de cellules pourra produire un ADNg moins pur et plus difficile à homogénéiser.

PROCEDURE



1. Préparez le tampon de stabilisation en associant 49 µl de tampon Cell Buffer + 1 µl de DNA Stabilizer pour chacun des culots que vous prévoyez de préparer.
2. Pour chaque échantillon, pipetez les cellules isolées dans le milieu de culture à plusieurs reprises pour assurer une suspension uniforme.

Remarque : Si possible, assurez-vous que les cellules se développent activement avec une viabilité élevée, de manière à optimiser la qualité et la taille de l'ADNg extrait.

3. Retirez rapidement une aliquote et, avec ou sans dilution, comptez les cellules avec un compteur de cellules.
4. Calculez le volume de la solution mère de cellules d'origine requis pour obtenir 1,5 million de cellules.
5. Après avoir mélangé à la pipette pour assurer une suspension uniforme, transférez le volume de $1,5 \times 10^6$ cellules dans un tube conique en polypropylène étiqueté de 15 ml.

Remarque : Vous pouvez fabriquer plusieurs culots de l'échantillon de lignée cellulaire ou plusieurs culots de plusieurs lignées cellulaires.

6. Une fois tous les échantillons placés dans des tubes coniques étiquetés, sédimentez les cellules par centrifugation à l'aide d'un rotor à 2 200 x g pendant 2 minutes à température ambiante.
7. Éliminez les surnageants en décantant dans le tube conique de déchets avec de l'eau de javel et utilisez une lingette Kimwipe® pour absorber le liquide résiduel du tube conique du culot cellulaire retourné.
8. Ajoutez 40 µl de tampon de stabilisation sur le dessus de chaque culot.
9. Agitez le culot avec une pipette à embout large de 200 µl, puis remettez-le en suspension en pipetant de haut en bas 10 fois.
10. Transférez la totalité du volume de suspension ($> 40 \mu\text{l}$) dans un tube de centrifugeuse étiqueté de 1,5 ml avec un embout standard de 200 µl.
11. Sédimentez les cellules dans une centrifugeuse à 2 200 x g pendant 2 minutes à température ambiante.
12. À l'aide d'un embout standard de 200 µl, retirez soigneusement autant de surnageant que possible sans agiter le culot cellulaire.
13. Congelez et conservez les culots cellulaires à $-80 \text{ }^\circ\text{C}$.

Assistance technique

Si vous avez besoin d'aide, contactez l'assistance technique de Bionano Genomics.

Vous pouvez vous procurer la documentation sur les produits Bionano, les FDS, les certificats d'analyse, les questions fréquemment posées et d'autres documents connexes à partir du site Internet de l'Assistance ou sur demande par e-mail et par téléphone.

Type	Contact
E-mail	support@bionanogenomics.com
Téléphone	Heures d'ouverture : Du lundi au vendredi, de 9h00 à 17h00, Heure normale du Pacifique US : +1 (858) 888-7663
Site Internet	www.bionanogenomics.com/support